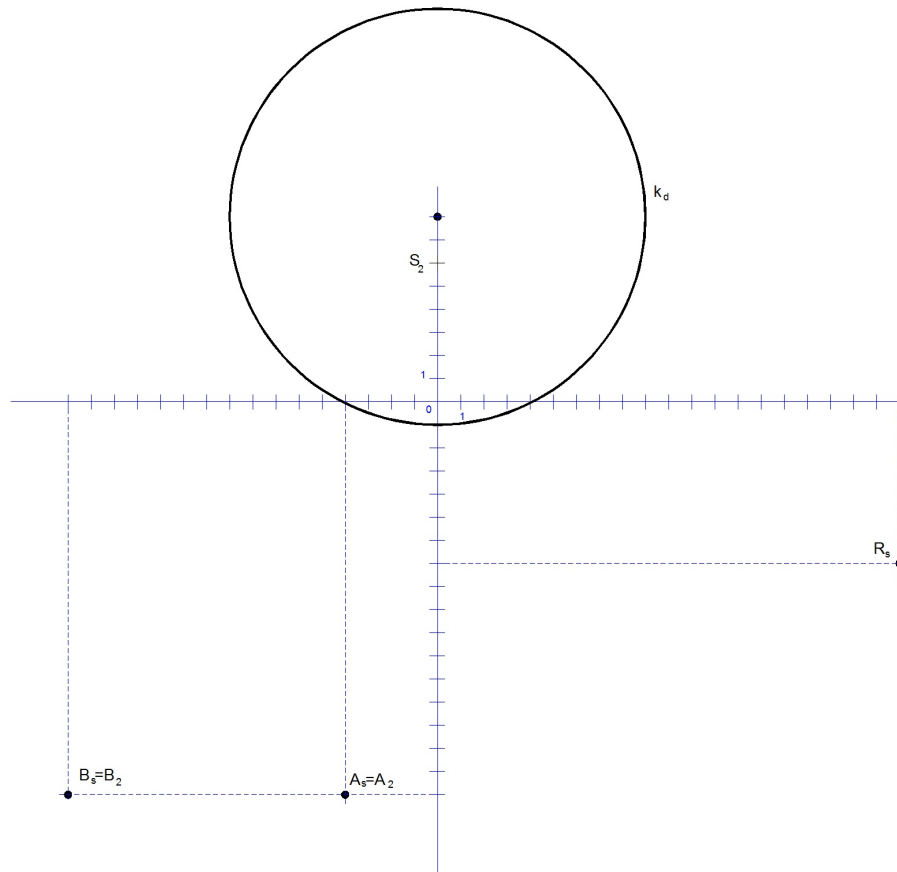


1. V daném středovém promítání sestrojte rovnoběžné osvětlení zadané soustavy těles. Deska  $ABCDEFGH$  se čtvercovou podstavou, dána hrana  $AB$ , odchylka roviny  $ABCD$  od průmětny  $40^\circ$ , výška 2. Na desce postaven pravidelný čtyřboký jehlan  $KLMNV$  sousosý s deskou,  $KL \parallel AB$ , délka podstavné hrany 8, výška 12, vše za průmětnou. Úběžník směru osvětlení  $R_s$ .

A3 na šířku



2. V nárožní perspektivě sestrojte perspektivu objektu na obrázku. Štíty jsou složeny z částí kružnic, sestrojte je podle vlastního návrhu, nikoli podle obrázku. Oblouky kružnic se napojují hladce (tečny), nikoli jako na obrázku. Formát A3 na šířku.



3. V obecné gnómonické projekci sestrojte mapu (zobrazení kontinentů atd., barevně, bod dotyku zeměpisné souřadnice Alexandrie – zaokrouhlené na desítky) se sítí rovnoběžek a poledníků. Rozestup rovnoběžek a poledníků volte po  $30^\circ$ . (A2 nebo A3 na výšku)