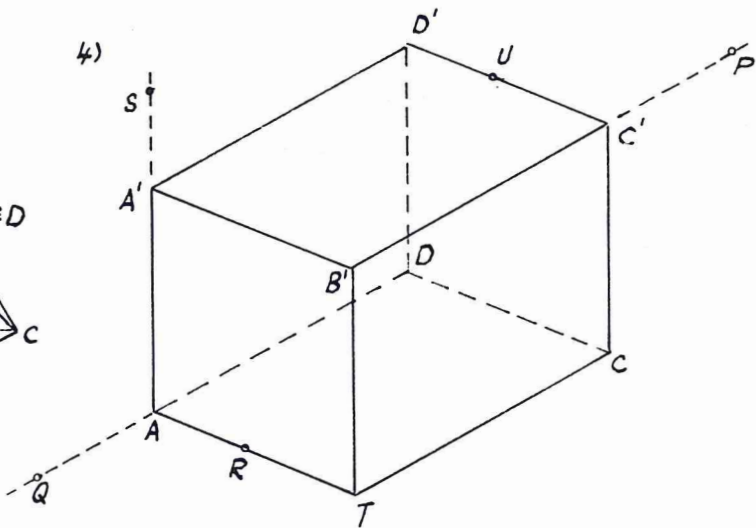
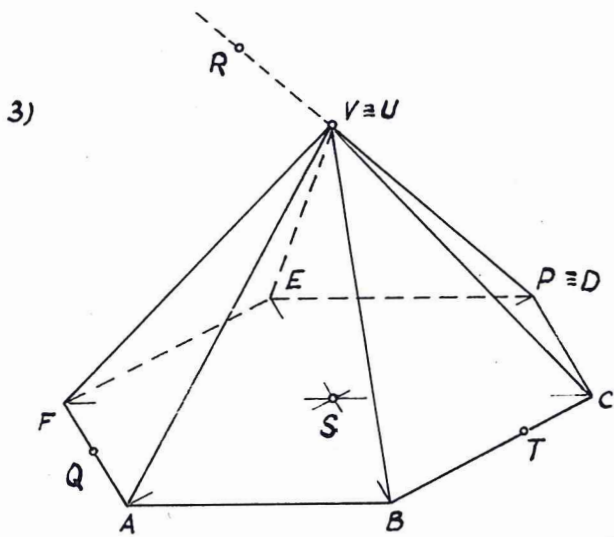
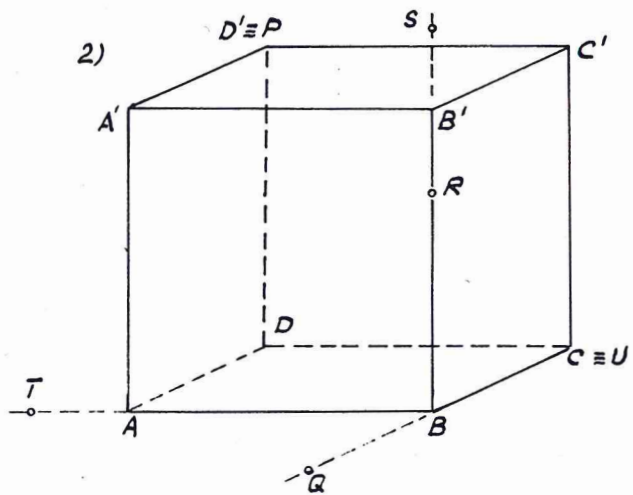
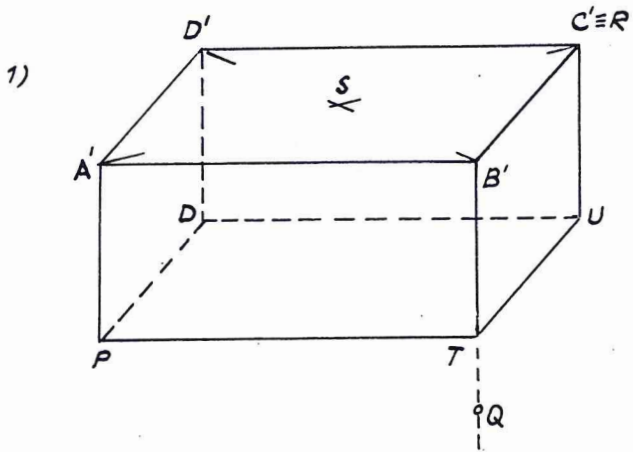


SESTROJTE ŘEZY TĚLESA ROVINAMI $\rho \equiv PQR$; $G \equiv STU$



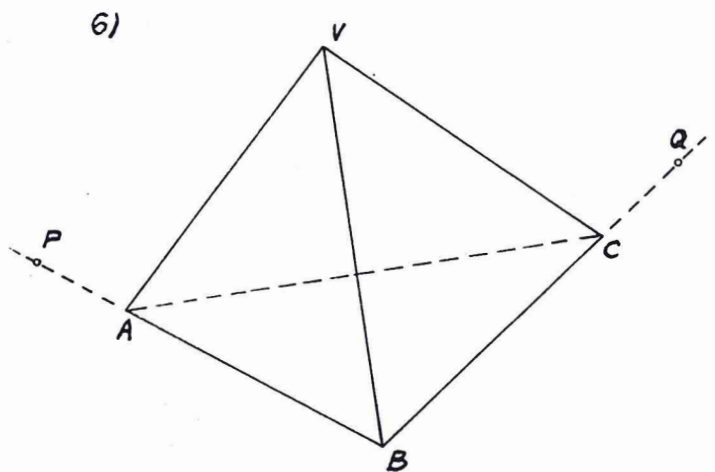
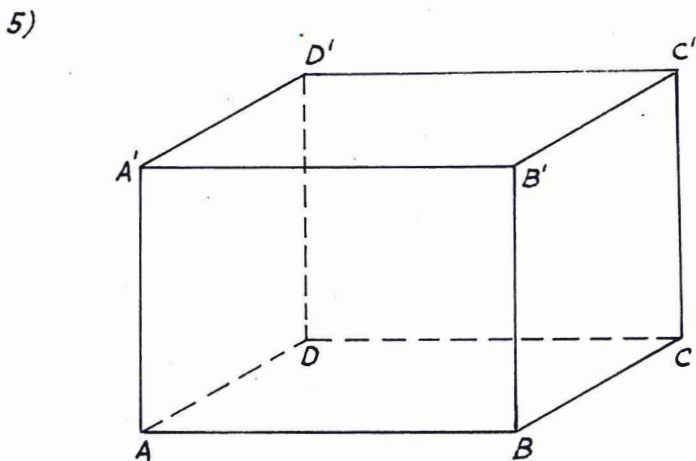
SESTROJTE ŘEZY TĚLESA ROVINOU ρ ROVNOBĚŽNOU S ROVINOU α

$\alpha \equiv A'DC'$

$B' \in \rho$

$\alpha \equiv PVQ$

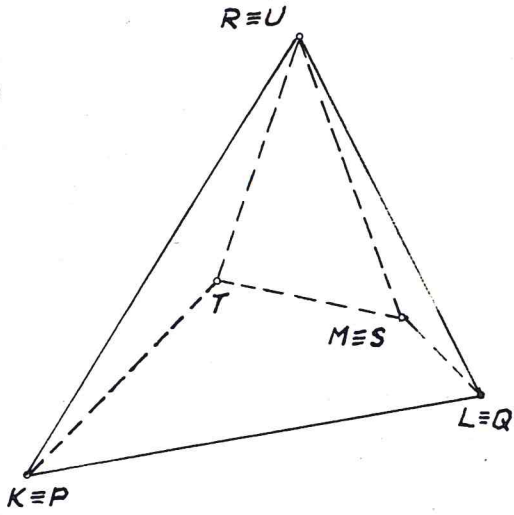
$A \in \rho$



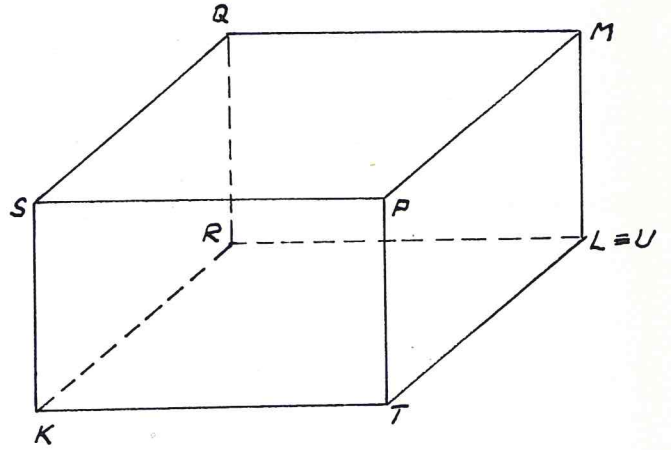
SESTROJTE PRŮSEČNICE p, q, t ROVIN α, β, γ ; $p \equiv \alpha \cap \beta$; $q \equiv \alpha \cap \gamma$; $t \equiv \beta \cap \gamma$

$\alpha \equiv KLM$; $\beta \equiv PQR$; $\gamma \equiv STU$

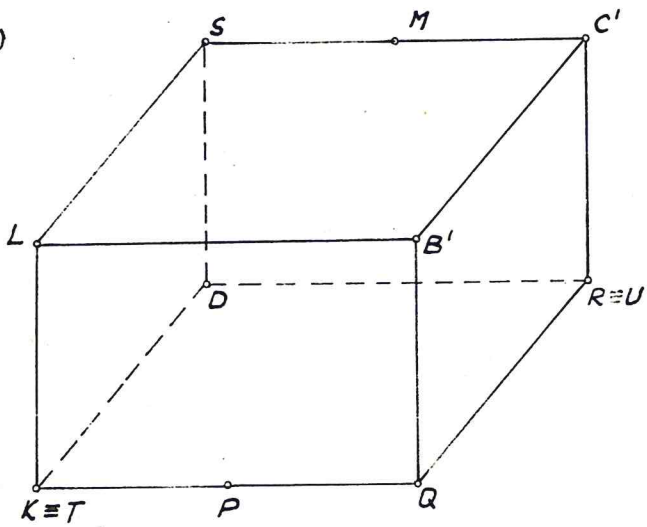
1)



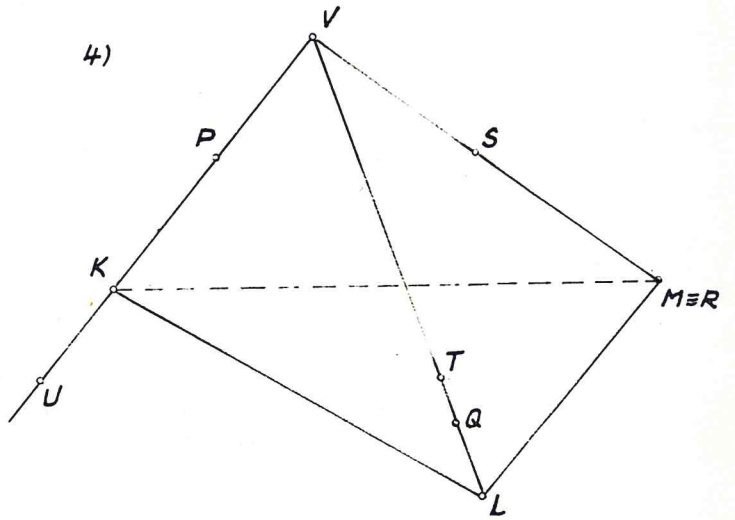
2)



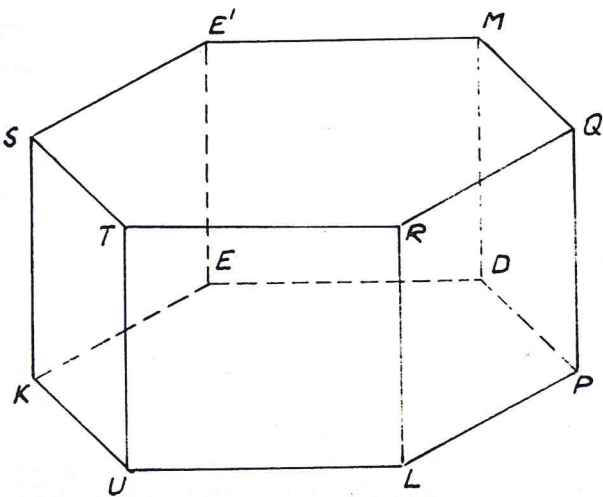
3)



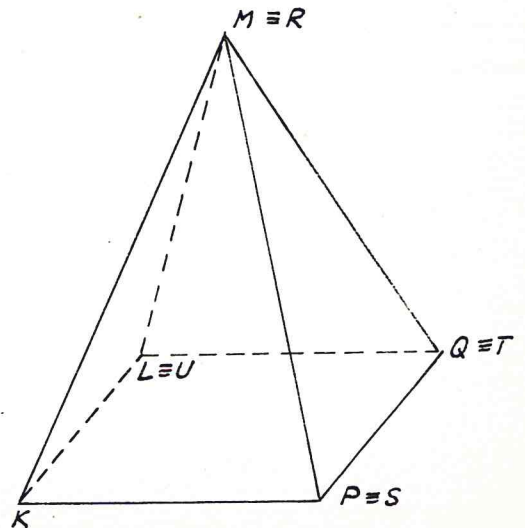
4)



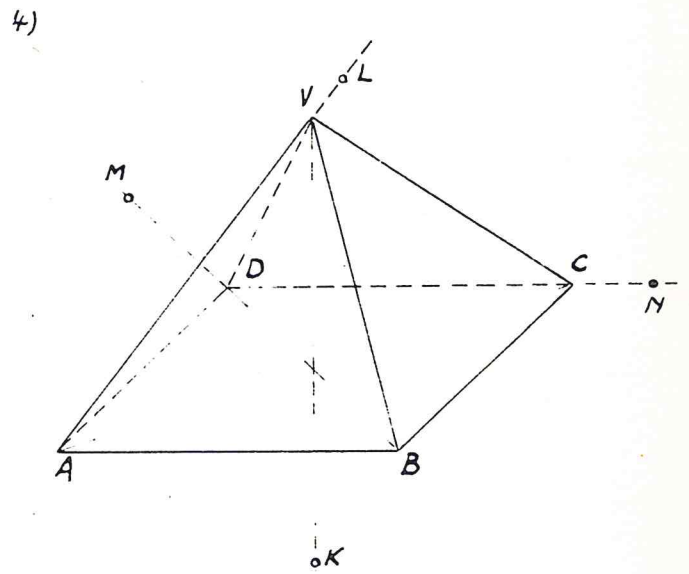
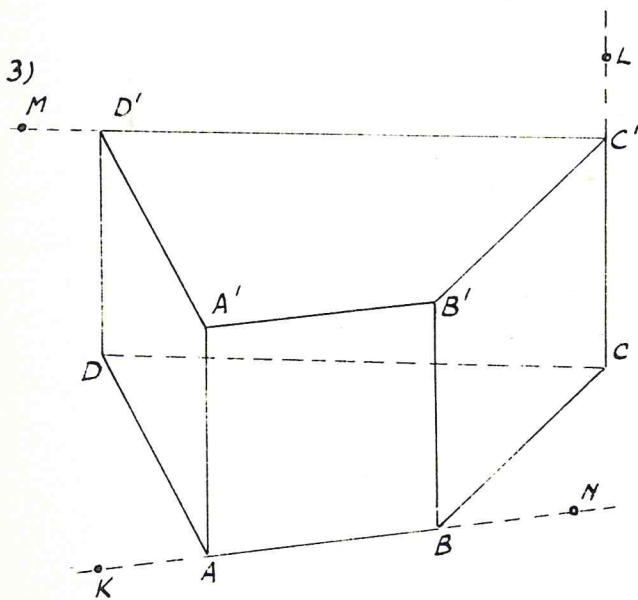
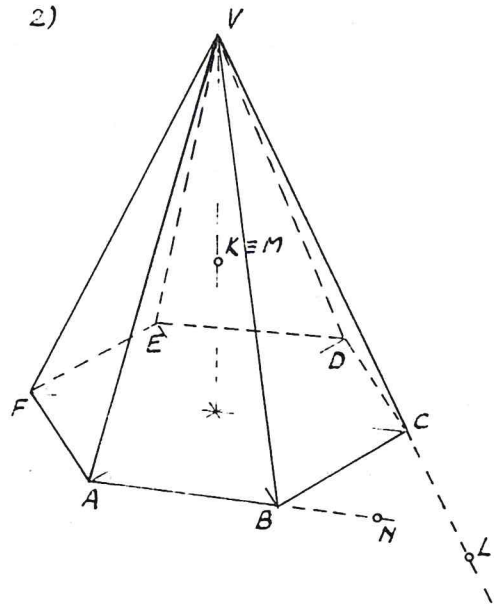
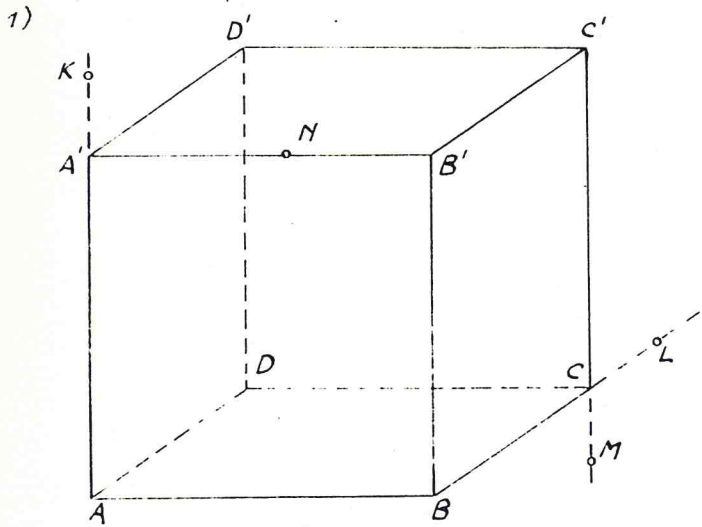
5)



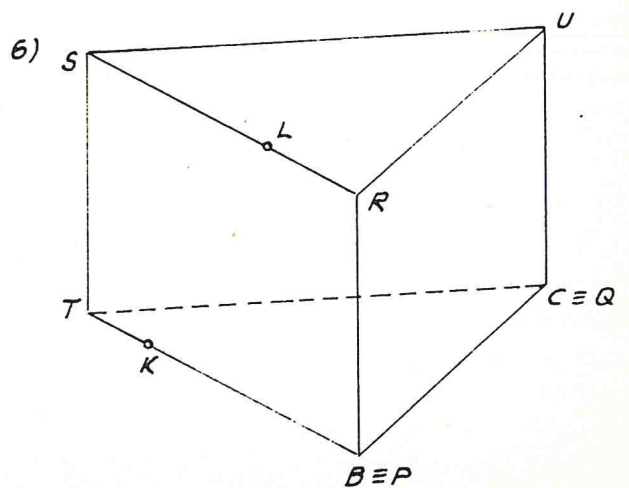
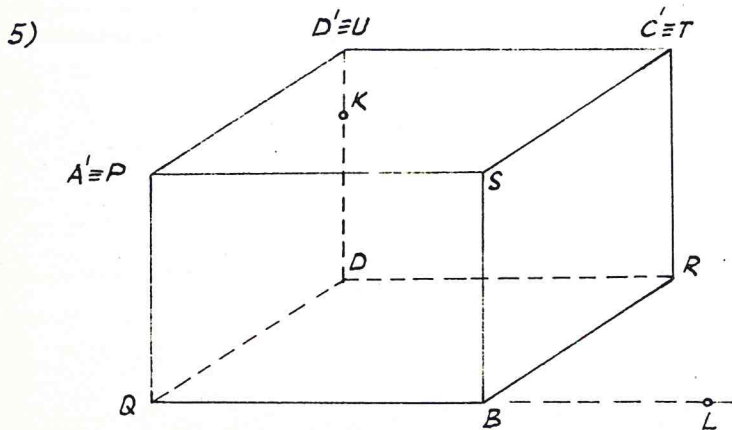
6)



SESTROJTE PRŮSEČÍKY X_1, X_2 PŘÍMKY m A Y_1, Y_2 PŘÍMKY n S TĚLESEM ; $m = KL$; $n = MN$

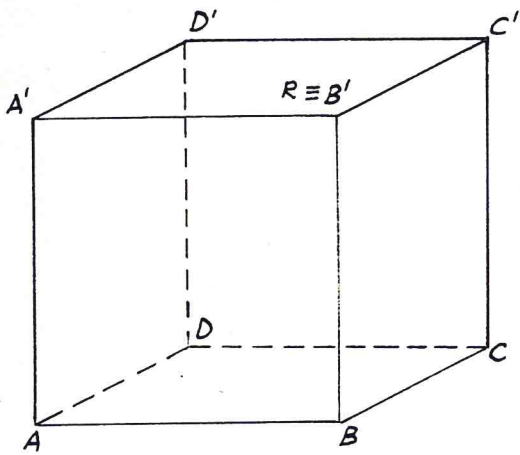


SESTROJTE PRŮSEČÍKY X, Y PŘÍMKY $p \equiv KL$ S ROVINAMI $\alpha \equiv PQR$; $\beta \equiv STU$

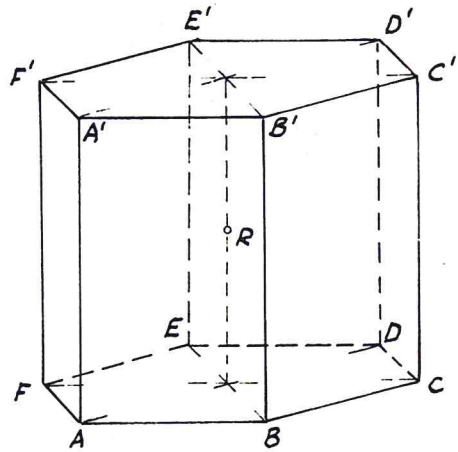


BODEM R VEDĚTE PŘÍČKU MIMOBĚŽEK p, q

1) $p \equiv BD'$; $q \equiv AC$

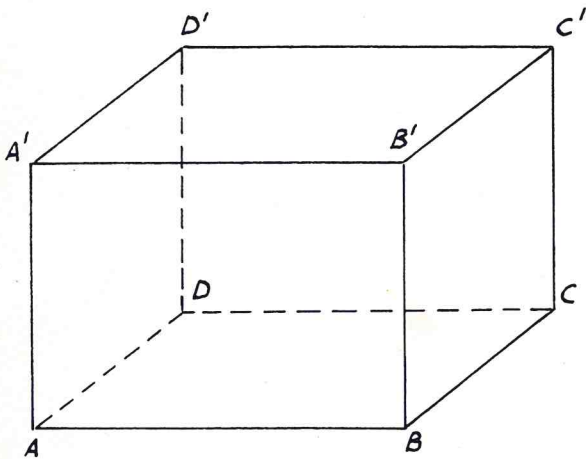


2) $p \equiv BC'$; $q \equiv A'E$

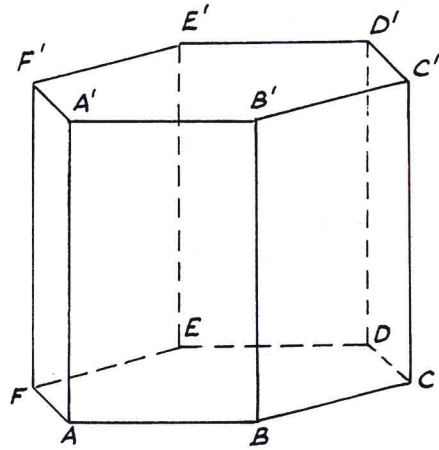


VEDĚTE PŘÍČKU MIMOBĚŽEK p, q ROVNOBĚŽNĚ SE SMĚREM s

3) $p \equiv AD'$; $q \equiv BD$; $s \equiv AC$

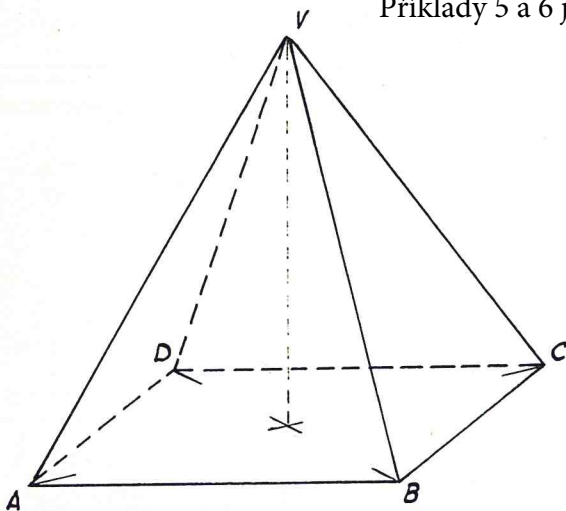


4) $p \equiv BD'$; $q \equiv DE$; $s \equiv AC$

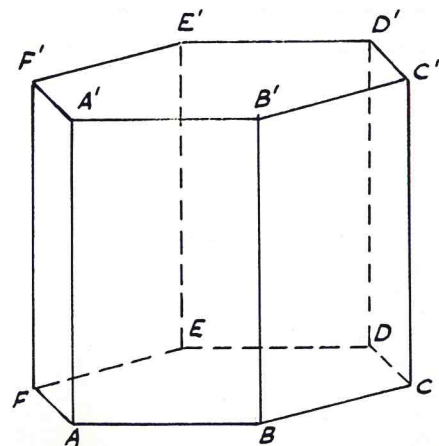


SESTROJTE OSU MIMOBĚŽEK p, q

5) $p \equiv BV$; $q \equiv AD$



6) $p \equiv DF'$; $q \equiv AB$



Příklady 5 a 6 jsou nepovinné!!!